

JASMIN

Aluminium

Finitions Argent AR

Champagne CH

PLAQUE DE TIRAGE avec poignée fixe



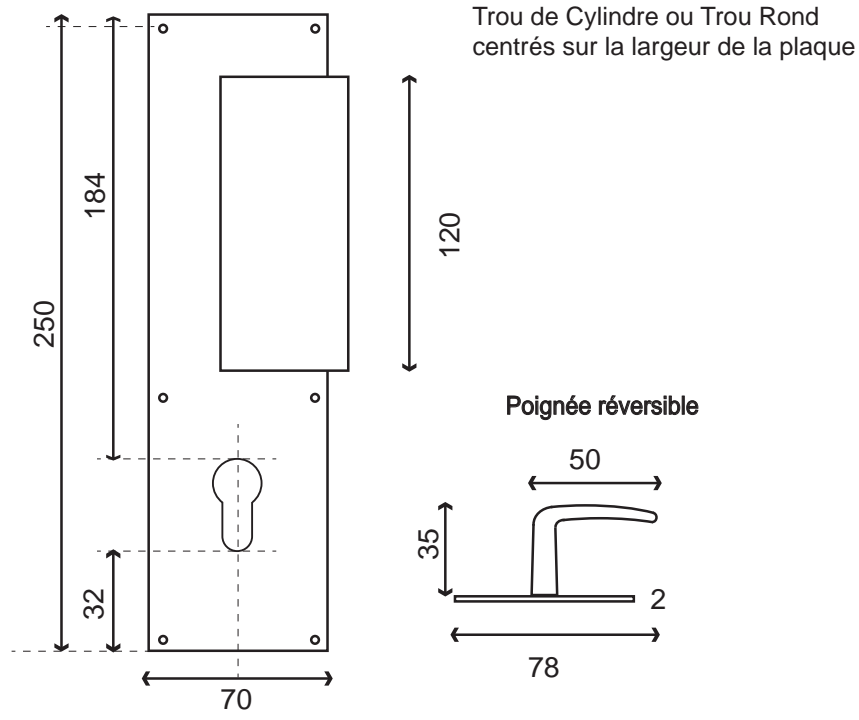
Trou rond pour cylindres ronds Cylindre Bec de cane

PLAQUE DE POUSSEE sans poignée



BDC	Bec de cane	010248 AR/CH
🔑	Cylindre	010249 AR/CH
○	Trou rond ∅ 34	010249TAR/CH34
	Trou rond ∅ 36	010249TAR/CH36
	Trou rond ∅ 40	010249TAR/CH40

🔑	Cylindre	PL0249 CH
---	----------	-----------



26.02.26

