

# KIT COULISSANT SUR RAIL INOX ROND

SYSTÈME DE FIXATION POUR PORTES COULISSANTES EN APPLIQUE EN BOIS

Type de porte  
Portes intérieures en bois

Poids de porte  
Maximum 60kg

Épaisseur de porte  
25 à 50mm

Rail 

Tube inox recoupable D.25mm  
Longueur 2,40m

Référence kit complet  
Kit avec tube L.2,40m  
KCINO40

Poignée Bordeaux Droite  
Fine Massive  
Inox massif brossé mat  
(à positionner sur partie pleine de la porte)  
IN428SA



Ambiance MODERNE

Un élément décoratif contemporain

## Facile à poser

Les platines de fixation sont intégrées au tube qui sert ainsi de guide

## Tendance & élégant

L'inox, incontournable dans les intérieurs contemporains, apporte une touche moderne à la déco classique

## Durable & résistant

Matière anti-corrosive et résistante, l'inox s'adapte à tous les environnements



*Inox Brossé Mat  
de belle finition grâce à un  
polissage très fin (g320)*

# KIT COULISSANT SUR RAIL INOX ROND

SYSTÈME DE FIXATION POUR PORTES COULISSANTES EN APPLIQUE EN BOIS

Type de porte  
Portes intérieures en bois





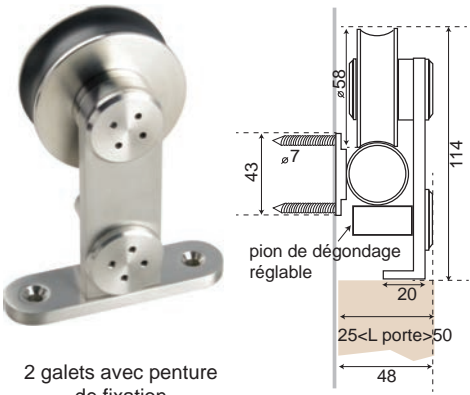
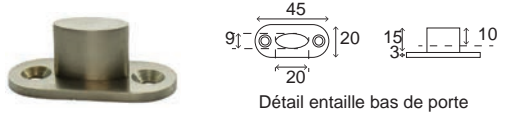
Poids de porte  
Maximum 60kg

Épaisseur de porte  
25 à 50mm



Inox 304 Brossé mat  
réf.KCIN040 Longueur 2,40m

Composition kit complet KCIN040

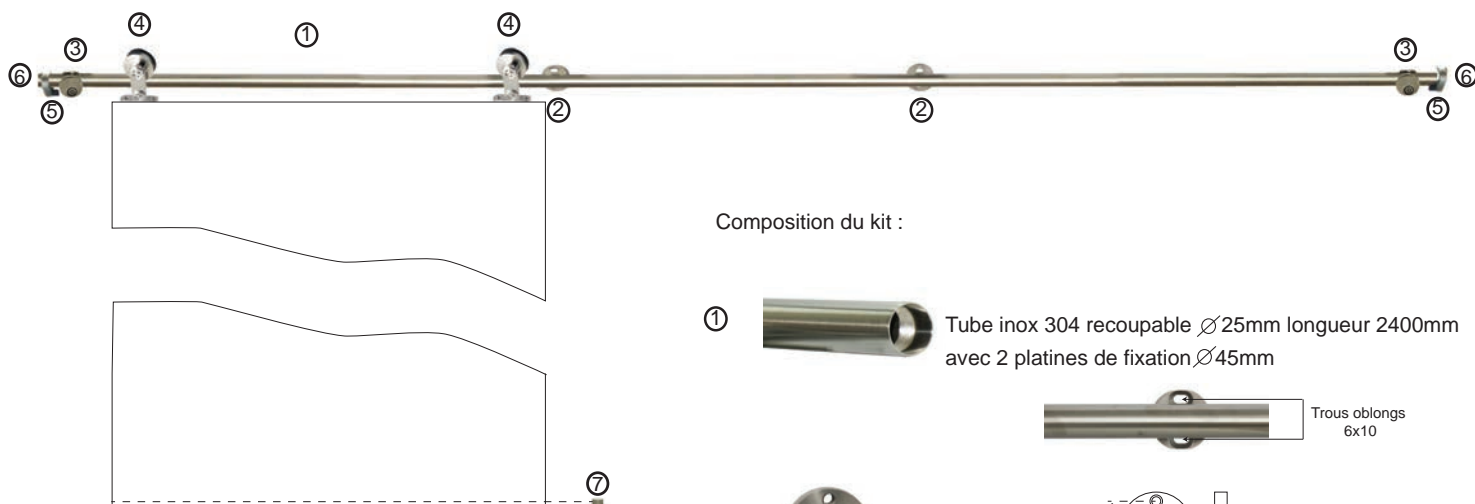
|  |   |  |   |
|--|---|--|---|
|  <p>Tube recoupable en inox 304 brossé mat D.25mm<br/>L.2,40m (2 platines de fixation D.45) réf.KCIN040</p> |  <p>2 fixations de bouts de tube</p>   |  <p>2 embouts de tube</p> |  <p>2 butées d'extrémité</p> |
|  <p>2 galets avec penture de fixation</p>   |  <p>1 guide porte</p> <p>Détail entaille bas de porte<br/>10mm de large x15mm de profondeur</p> <p>+ Vis de fixation pour mur plein</p> |  |   |

Avant la pose, vérifier la possibilité de montage sur doublages ou murs creux. Utilisation à l'intérieur.

# KIT INOX PORTES COULISSANTES EN BOIS-KCIN040

FIXATION EN APPLIQUE (tube L2m40, pour portes bois de 25 à 50mm d'épaisseur, poids < 60kg)

Tube recoupable

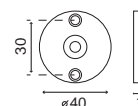


Composition du kit :

① Tube inox 304 recoupable  $\varnothing$ 25mm longueur 2400mm avec 2 platines de fixation  $\varnothing$ 45mm



② 2 fixations murales



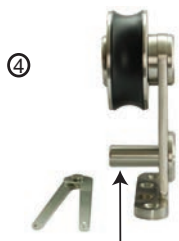
③ 2 fixations pour le bout des tubes



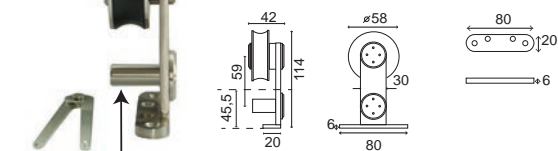
⑤ 2 arrêts de porte avec clé allen



④ 2 galets de fixation inox à roulettes avec pince de serrage

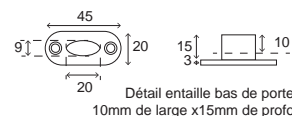


⑥ 2 embouts de tube



pion antidéflagration réglable

⑦ 1 guide porte au sol



Visserie fournie pour MUR PLEIN.

## GUIDE DE MONTAGE

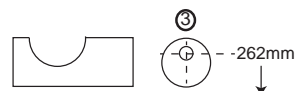
Matériel : clé allen de 4 / niveau laser conseillé

- Entailler la porte en atelier pour le passage du guide porte (10mm de large/15mm de profondeur)
- Déterminer la longueur de tube dont vous avez besoin (dimension porte+dégagement) . Si une recoupe est nécessaire : couper aux 2 extrémités pour garder l'esthétique du rail (ex: couper 10cm de chaque côté pour une recoupe de 20cm)

- Commencer par fixer au mur les 2 pièces ③ ; ces pièces doivent être à 4 cm du bout du tube.

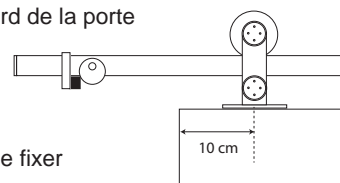
Définir la hauteur de la fixation : hauteur de la porte + 43mm + 8mm (jeu inférieur)

ex : hauteur de porte 205 + 43mm + 8mm = 262mm



- Positionner le tube sur les 2 supports pour l'utiliser comme gabarit et marquer les trous de fixation ② puis fixer au mur
- Une fois le tube mis en place fixer les montures à roulette ④ à 10 cm du bord de la porte

**-Important pour la sécurité de l'utilisateur :**  
**procéder au réglage du pion antidéflagration**



- Mettre la porte en place et déterminer l'emplacement du guide au sol ⑦ et le fixer
- Positionner les arrêts ⑤ puis les embouts ⑥