

# ENSEMBLE MÉDOC SUR PLAQUES CARRÉES

## SYSTÈME RENFORCÉ

**ROBUSTO**  
À USAGE INTENSIF SANS SOIN  
Une gamme faite pour durer

15  
ans  
Garantie

Inox 304

Finition



BDC Bec de cane	IN243B
Cylindre	IN243CI
Conda. Voyant	IN243COVD/G*

\*Droite / Gauche (comme sur la photo)  
Vendus / paire

**EN 1906**

La norme EN1906 concerne les performances qualitatives des poignées et pommeaux de portes, dans le cadre de l'harmonisation européenne des normes de construction.

Les prescripteurs se servent de cette classification pour comparer et choisir les poignées en fonction de leur destination.

Les poignées EN1906 de Grade 4 sont une **garantie de qualité, de robustesse et de durabilité pour des utilisations intensives sans soin dans les lieux publics.**

### Nos modèles GRADE 4

#### Catégorie d'utilisation

Grade 4 Les stades, lycées, hôpitaux et établissements publics

#### Cycle d'essai-endurance

Grade 7 Test d'ouverture-fermeture sur la base de 200 000 cycles

#### Résistance au feu (EN18273)

Grade 1 Peut équiper des blocs-portes coupe-feu et/ou étanches aux fumées

#### Sécurité des personnes

Grade 1 Utilisation de sécurité - utilisation par le public

#### Résistance à la corrosion

Grade 4 Très haute résistance à la corrosion, minimum de 240h en brouillard salin\*\*

#### Prévention contre le vol

Grade 0 Dispositif non destiné à une utilisation sur des portes résistant à l'effraction

#### Type d'opération

Type C Dispositif de porte sans ressort de rappel de béquille

\*\* Pour les produits fortement exposés aux environnements marins ou industriels corrosifs et pollués nous conseillons d'utiliser nos modèles en inox 316, en effet la norme nous semble trop peu contraignante sur ce point (240h=10 jours)

**EN 1634**

**Résistance au feu 2h**

Essai de résistance au feu des éléments de quincaillerie sur porte coupe-feu



Condamnation avec bouton XL pour faciliter la préhension

Un ensemble destiné aux Établissements recevant du Public  
**POIGNÉE À USAGE INTENSIF SANS SOIN**

préconisée pour les ERP

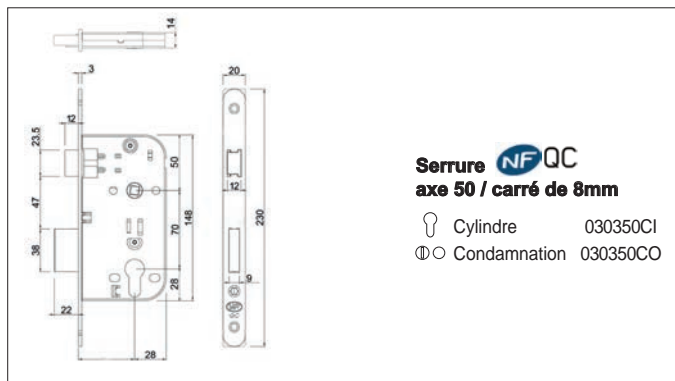
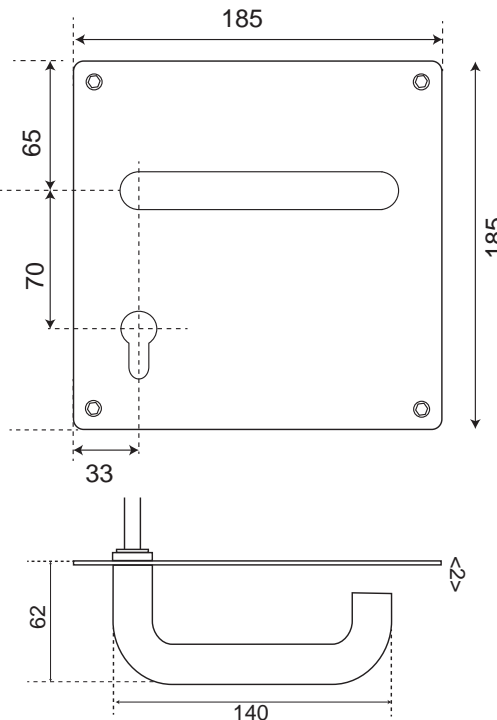


### Poignée Médoc Grade 4 pour un usage intensif

- Poignée en U adaptée aux lieux publics
- Portée en inox et bague de renfort pour augmenter la longévité et augmenter le nombre de cycles
- Vis BTR de 6 avec frein filet
- Carré de 8mm cimenté pour plus de résistance
- Test d'ouverture-fermeture à + de 200 000 cycles

Portée en inox renforcée pour plus de robustesse

Gravure laser en option à partir de 20 pcs



Serrure **NFQC**  
axe 50 / carré de 8mm

- Cylindre 030350CI
- Condamnation 030350CO