

NEW PYLA 316

Inox 316

Finition



Béquille/rosace IN170R316

Rosaces de fonction

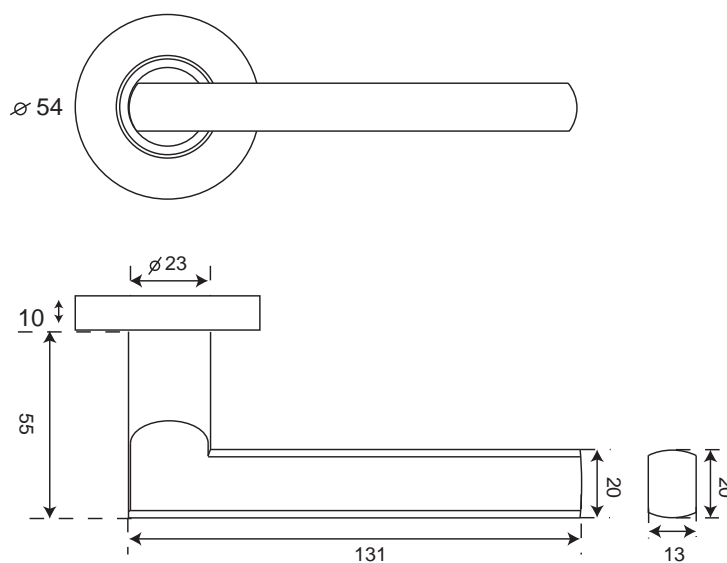
- | | | |
|---|---------------------|-----------|
| ① | Rosace Cylindre | IN120-316 |
| ② | Rosace Condamnation | IN124-316 |
| ③ | Rosace Conda.Voyant | IN123-316 |



- ✦ Résistant à la corrosion en milieu marin
- ✦ Résistant aux agressions chimiques

L'utilisation des poignées en inox 316 est préconisée dans les milieux agressifs :

- BORDS DE MER
- PISCINES
- LABORATOIRES
- AGRO-ALIMENTAIRE



- Ensemble sur rosaces rondes avec ressort de rappel
- Épaisseur de tube : 1,20 mm
- Sous-construction en nylon
- Carré de 7 pour portes de 40mm d'épaisseur

